



YT-0953 - KLUCZ PNEUMATYCZNY 1/2" 1356NM

CZĘŚCI ZAMIENNE

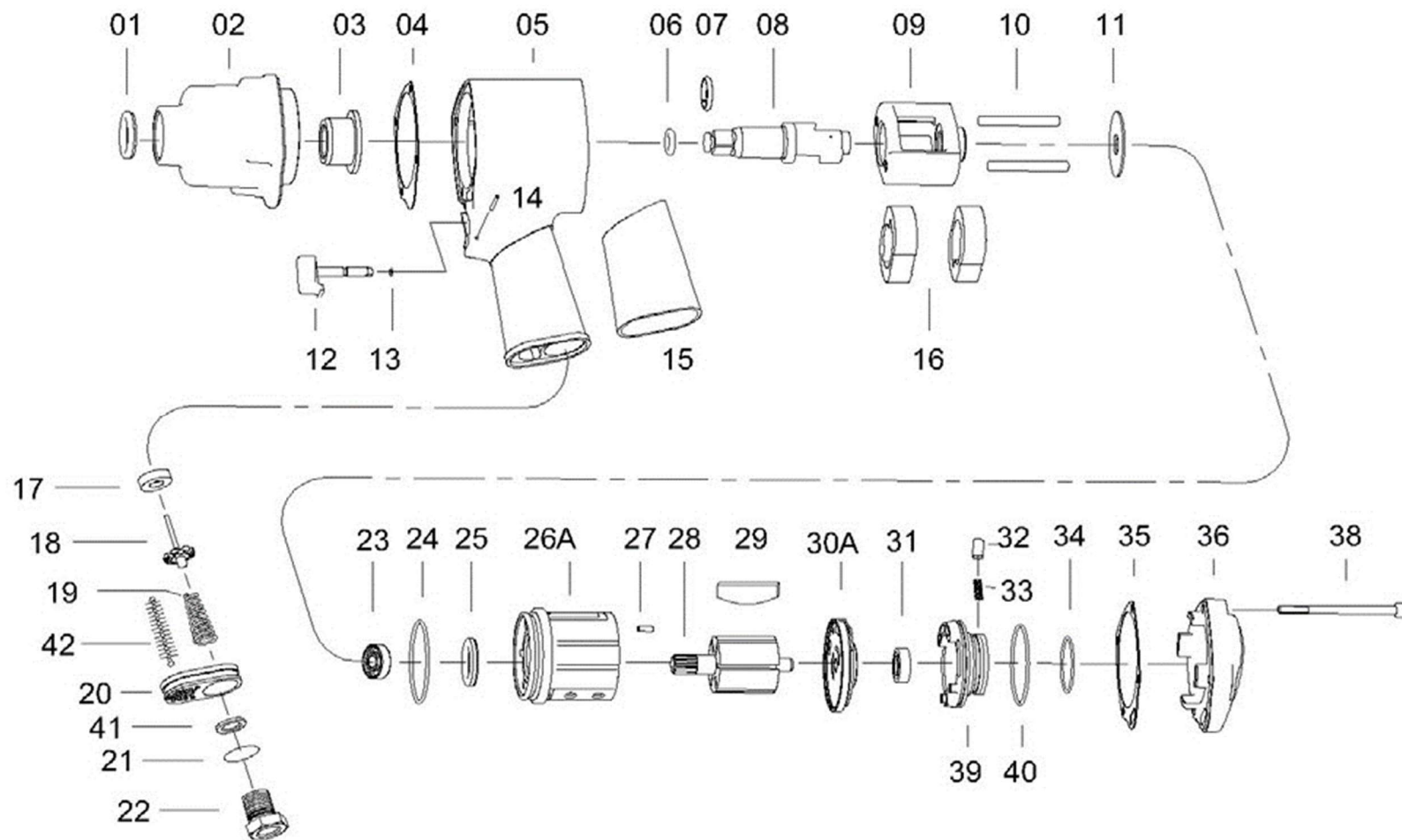


TOYA S.A.

AKTUALIZACJA: 14 MARCA 2022

W wyniku ciągłego rozwoju produktów, TOYA S.A. zastrzega sobie prawo do dokonywania zmian konstrukcyjnych i technologicznych w produkcie bez uprzedniego informowania.

Rysunek złożeniowy:





Lista części zamiennych:

PART NO.	NR SAP		DESCRIPTION	NAZWA
1	ZY095301		OIL SEAL	USZCZELKA OLEJOWA
2	ZY095302		HAMMER CASE	OBUDOWA PRZEDNIA
3	ZY095303		BUSHING	TULEJA WRZECIONA
4	ZY095304		FRONT GASKET	USZCZELKA PRZEDNIA
5	ZY095305		MOTOR HOUSING	OBUDOWA
6	ZY095306		O-RING	O-RING
7	ZY095307		ANVIL COLLAR	PIERŚCIEŃ SPRĘŻYNUJĄCY WRZECIONA
8	ZY095308		ANVIL	WRZECIONO
9	ZY095309		HAMMER CAGE	KLATKA MECHANIZMU UDAROWEGO
10	ZY095310		HAMMER PIN	TRZPIEŃ MECHANIZMU UDAROWEGO
11	ZY095311		WASHER	PODKŁADKA
12	ZY095312		TRIGGER	SPUST
13	ZY095313		O-RING	O-RING
14	ZY095314		SPRING PIN	TRZPIEŃ
15	ZY095315		RUBBER	OSŁONA GUMOWA
16	ZY095316		HAMMER DOG	ZABIERAK MECHANIZMU UDAROWEGO
17	ZY095317		RETAINER	GNAZDO ZAWORU
18	ZY095318		VALVE STEM	ZAWÓR POWIETRZNY
19	ZY095319		SPRING	SPRĘŻYNA
20	ZY095320		EXHAUST DEFLECTOR	DEFLOKTOR WYLOTOWY
21	ZY095321		O-RING	O-RING
22	ZY095322		HOSE ADAPTOR	WLOT POWIETRZA
23	ZY095323	ZUN-000089	BALL BEARING	ŁOŻYSKO R8
24	ZY095324		O-RING	O-RING
25	ZY095325		OIL SEAL	USZCZELKA OLEJOWA
26	ZY095326		CYLINDER	CYLINDER
27	ZY095327		SPRING PIN	TRZPIEŃ sprężysty
28	ZY095328		ROTOR	WIRNIK
29	ZY095329		ROTOR BLADE (SET 6PCS.)	ŁOPATKA WIRNIKA (KPL 6SZT)
	ZY095329A		ROTOR BLADE	ŁOPATKA WIRNIKA
30	ZY095330		REAR PLATE	POKRYWA TYLNA CYLINDRA
31	ZY095331	ZUN-000005	BALL BEARING	ŁOŻYSKO 608z
32	ZY095332		PIN	TRZPIEŃ
33	ZY095333		SPRING	SPRĘŻYNA
34	ZY095334		O-RING	O-RING
35	ZY095335		REAR GASKET	USZCZELKA TYLNA
36	ZY095336		REAR COVER	OBUDOWA TYLNA
37	ZY095337		O-RING	O-RING
38	ZY095338		SCREW + WASHER	ŚRUBA I PODKŁADKA
39	ZY095339		REVERSE LEVER	ZAWÓR ZWROTNY
40	ZY095340		O-RING	O-RING
41	ZY095341		WASHER	PODKŁADKA
42	ZY095342		MUFFLER	TŁUMIK
05,12,13,14,15,17,18,19,20,21,22,41	ZY09531A		HOUSING ASSEMBLY	OBUDOWA KOMPLETNA
23,24,25,26,27,28,29,30,31	ZY09532A	ZY095402A	DRIVER	NAPĘD
32,33,34,36,37,38,39,40	ZY09533A		REAR COVER	TYLNA OSŁONA KOMPLETNA
6,7,8	ZY09534A		ANVIL ASSEMBLED	WRZECIONO KOMPLETNE