
YT-82826 - SZLIFIERKA KĄTOWA 18V 125MM ZESTAW Z BATERIĄ 2,0AH + ŁADOWARKA 60MIN

CZĘŚCI ZAMIENNE

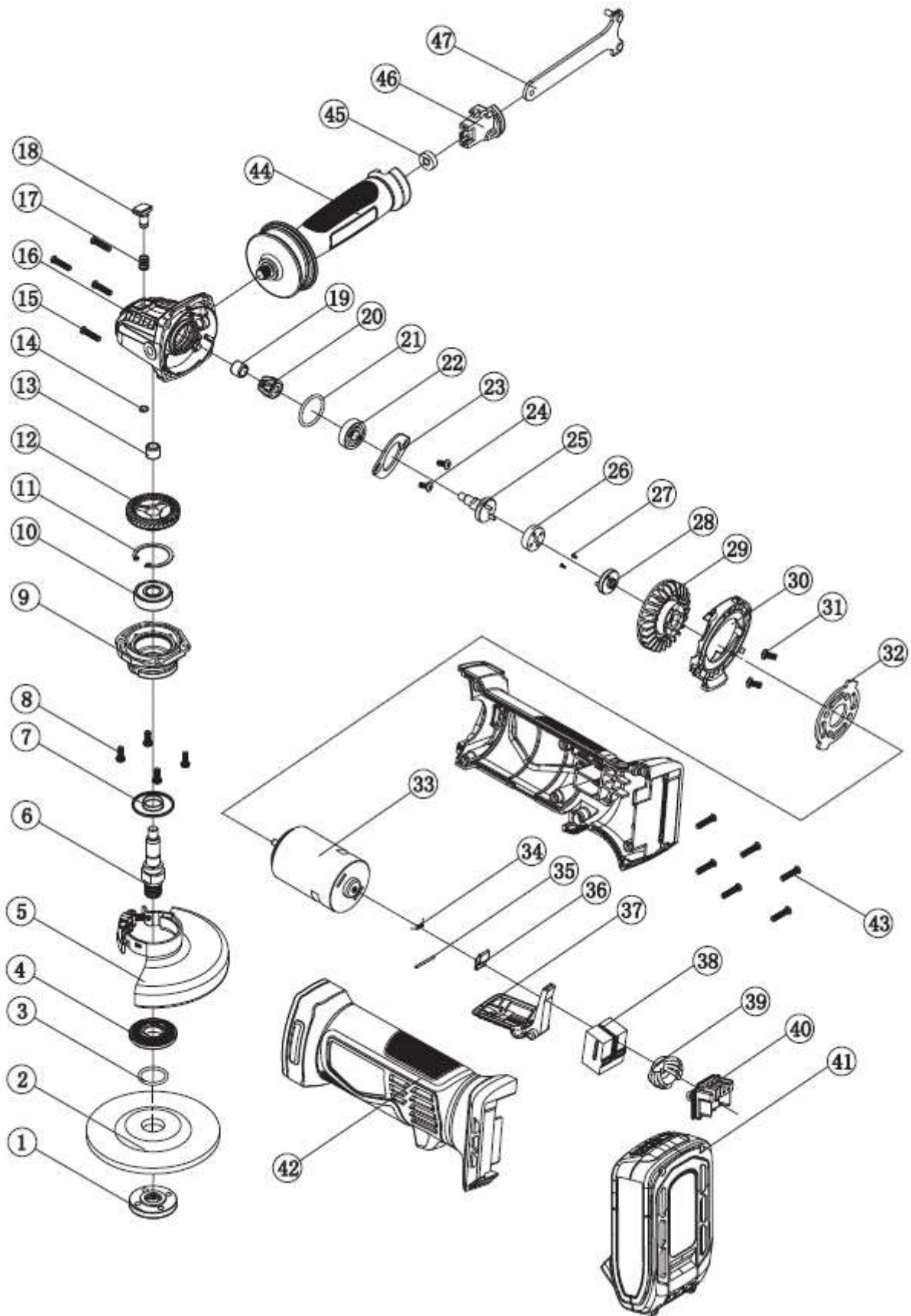


TOYA S.A.

AKTUALIZACJA: 7 KWIETNIA 2021

W wyniku ciągłego rozwoju produktów, TOYA S.A. zastrzega sobie prawo do dokonywania zmian konstrukcyjnych i technologicznych w produkcie bez uprzedniego informowania.

Rysunek złożeniowy





Lista części zamiennych

NO.	NR SAP		NAME	NAZWA
1	ZY8282601		OUTSIDE FLANGE	KOŁNIERZ MOCUJĄCY DOLNY
2	ZY8282602		GRINDING WHEEL	TARCZA
3	ZY8282603		RUBBER RING	PIERŚCIEŃ GUMOWY
4	ZY8282604		INNER FLANGE	KOŁNIERZ MOCUJĄCY GÓRNY
5	ZY8282605		115MM WHEEL GUARD	OSŁONA TARCZY
6	ZY8282606		OUTPUT SPINDLE	WRZECIONO
7	ZY8282607		DUSTPROOF RING	USZCZELKA PRZECIWKURZOWA
8	ZY8282608		SCREW M4X12	ŚRUBA
9	ZY8282609		GEAR COVER	POKRYWA PRZEKŁADNI
10	ZY8282610	ZUN-000040	BEARING 6201-2Z	ŁOŻYSKO 6201zz
11	ZY8282611		CIRCLIP FOR SHAFT Ø32	PIERŚCIEŃ USTALAJĄCY
12	ZY8282612		BIG GEAR	KOŁO ZĘBATE DUŻE
13	ZY8282613	ZUN-000105	HK0810 NEEDLE BEARING	ŁOŻYSKO IGIEŁKOWE HK0810
14	ZY8282614		CIRCLIP FOR SHAFT Ø7	PIERŚCIEŃ USTALAJĄCY
15	ZY8282615		SCREW ST3.9*19	WKRĘT SAMOGWINTUJĄCY
16	ZY8282616		GEAR HOUSING	OBUDOWA PRZEKŁADNI
17	ZY8282617		SPINDLE LOCK SPRING	SPRĘŻYNA
18	ZY8282618		SPINDLE LOCK BUTTON	BLOKADA WRZECIONA
19	ZY8282619	ZUN-000100	HK0607 NEEDLE BEARING	ŁOŻYSKO IGIEŁKOWE HK0607
20	ZY8282620		PINION	KOŁO ZĘBATE STOŻKOWE
21	ZY8282621		O-RING	O-RING
22	ZY8282622	ZUN-000028	BEARING 6000-2Z	ŁOŻYSKO 6000z
23	ZY8282623		BEARING CLAMP	OSŁONA ŁOŻYSKA metal
24	ZY8282624		SCREW	ŚRUBA
25	ZY8282625		JOINT SHAFT	WAŁ SILNIKA
26	ZY8282626		RUBBER TRAY	PIERŚCIEŃ GUMOWY
27	ZY8282627		SCREW ST2.9X8	WKRĘT SAMOGWINTUJĄCY
28	ZY8282628		JOINT TRAY	PIERŚCIEŃ ŁĄCZĄCY
29	ZY8282629		FAN	WENTYLATOR
28,29	ZY8282629A		FAN WITH JOINT TRAY	WENTYLATOR Z PIERŚCINIEM ŁĄCZĄCYM
30	ZY8282630		AIR DEFLECTOR	OSŁONA STOJANU
31	ZY8282631		SCREW M5X8	ŚRUBA
32	ZY8282632		MOTOR FLANGE	MOCOWANIE SILNIKA
33	ZY8282633		887 MOTOR	SILNIK ELEKTRYCZNY



27,28,29,31,32,33	ZY8282633A		MOTOR WITH JOINT AND FAN	ZESPÓŁ SILNIKA
34	ZY8282634		LOCK OFF BUTTON SPRING	SPRĘŻYNA BLOKADY WŁĄCZNIKA
35	ZY8282635		COTTER PIN	TRZPIEŃ BLOKADY
36	ZY8282636		LOCK OFF BUTTON	PRZYCISK BLOKADY WŁĄCZNIKA
37	ZY8282637		SWITCH BUTTON	PRZYCISK WŁĄCZNIKA
38	ZY8282638		SWITCH	WŁĄCZNIK
39	ZY8282639		MAGNETIC RING	CEWKA
40	ZY8282640		POLE PLATE	STYKI AKUMULATORA
41	ZY82842		BATTERY	AKUMULATOR 18V 2Ah
42	ZY8282642		HOUSING	OBUDOWA
43	ZY8282643		SCREW ST2.9X16	WKRĘT SAMOGWINTUJĄCY
44	ZY8282644		AUX HANDLE	UCHWYT DODATKOWY
44,45,46,47	ZY8282644A		AUX HANDLE ASSEMBLY	UCHWYT DODATKOWY KOMPLETNY
45	ZY8282645		Ø6 RING	PIERŚCIEŃ
46	ZY8282646		SPANNER HOLDER	UCHWYT KLUCZA
47	ZY8282647		SPANNER	KLUCZ
	ZY82848		CHARGER	ŁADOWARKA
	ZY82843		BATTERY	AKUMULATOR 18V 3Ah