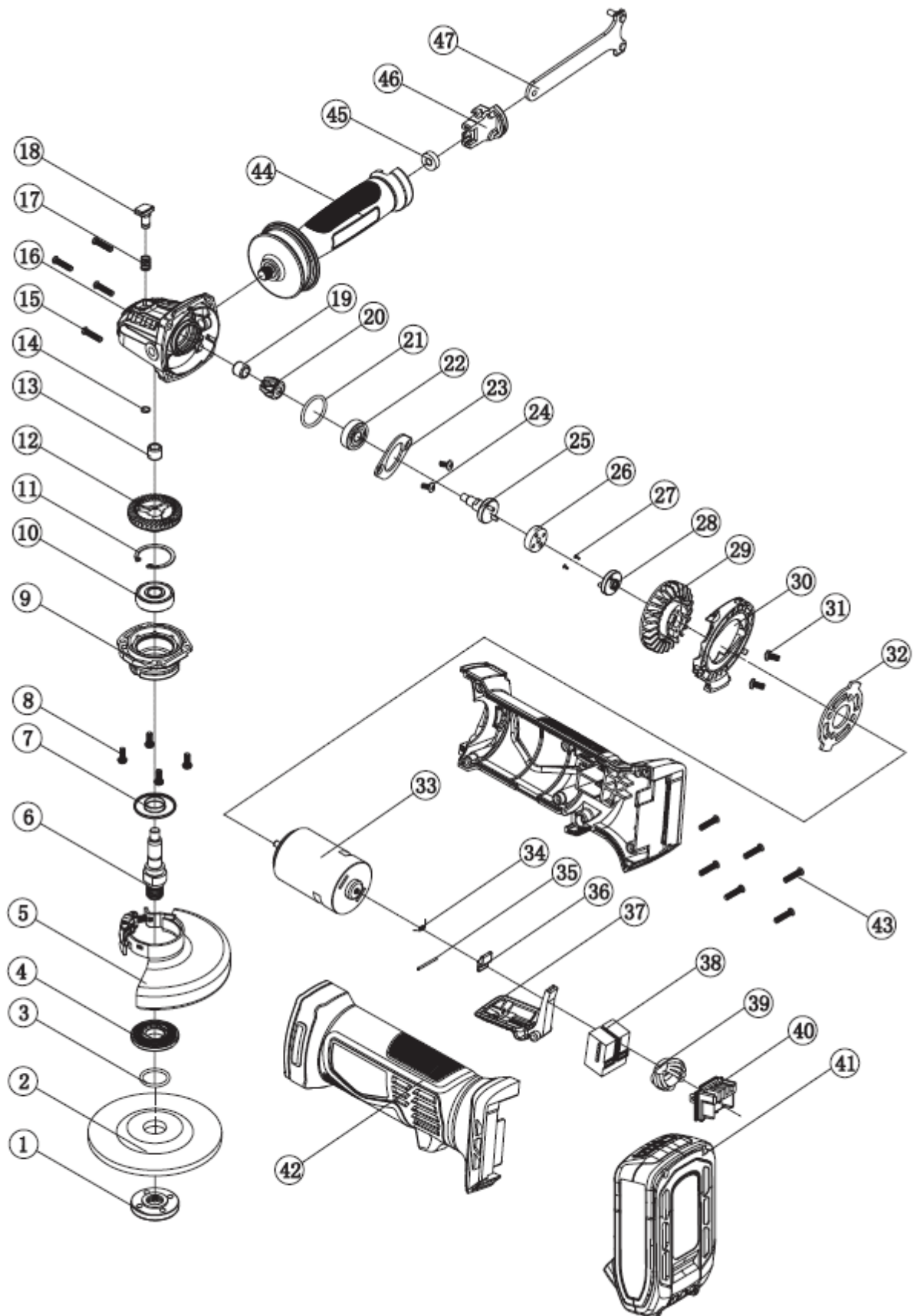


URZĄDZENIE – RYSUNEK





# YT-82826 & YT-82827 & YT-82828 18V SZLIFIERKA KĄTOWA

## URZĄDZENIE – LISTA CZĘŚCI

NO.	NR SAP	NAME	NAZWA
1	ZY8282601	OUTSIDE FLANGE	KOLNIERZ ZEWNĘTRZNY
2	ZY8282602	GRINDING WHEEL	ŚCIERNICA
3	ZY8282603	RUBBER RING	PIERŚCIEŃ GUMOWY
4	ZY8282604	INNER FLANGE	KOLNIERZ WEWNĘTRZNY
5	ZY8282605	115MM WHEEL GUARD	OSŁONA ŚCIERNICY
6	ZY8282606	OUTPUT SPINDLE	WRZECIONO
7	ZY8282607	DUSTPROOF RING	USZCZELKA PRZECIWKURZOWA
8	ZY8282608	SCREW M4X12	ŚRUBA
9	ZY8282609	GEAR COVER	POKRYWA OBUDOWY PRZEKŁADNI
10	ZY8282610	BEARING 6201-2Z	ŁOŻYSKO 6201
11	ZY8282611	CIRCLIP FOR SHAFT Ø32	PIERŚCIEŃ USTALAJĄCY
12	ZY8282612	BIG GEAR	KOŁO ZĘBATE DUŻE
13	ZY8282613	HK0810 NEEDLE BEARING	ŁOŻYSKO IGIEŁKOWE HK0810
14	ZY8282614	CIRCLIP FOR SHAFT Ø7	PIERŚCIEŃ USTALAJĄCY
15	ZY8282615	SCREW ST3.9*19	WKRĘT SAMOGWINTUJĄCY
16	ZY8282616	GEAR HOUSING	OBUDOWA PRZEKŁADNI
17	ZY8282617	SPINDLE LOCK SPRING	SPRĘŻYNA BLOKADY WRZECIONA
18	ZY8282618	SPINDLE LOCK BUTTON	PRZYCISK BLOKADY WRZECIONA
19	ZY8282619	HK0607 NEEDLE BEARING	ŁOŻYSKO IGIEŁKOWE HK0607
20	ZY8282620	PINION	KOŁO ZĘBATE STOŻKOWE
21	ZY8282621	O-RING	O-RING
22	ZY8282622	BEARING 6000-2Z	ŁOŻYSKO 6000
23	ZY8282623	BEARING CLAMP	MOCOWANIE ŁOŻYSKA
24	ZY8282624	SCREW	ŚRUBA
25	ZY8282625	JOINT SHAFT	WAŁ SILNIKA
26	ZY8282626	RUBBER TRAY	PIERŚCIEŃ GUMOWY
27	ZY8282627	SCREW ST2.9X8	WKRĘT SAMOGWINTUJĄCY
28	ZY8282628	JOINT TRAY	PIERŚCIEŃ ŁĄCZĄCY
29	ZY8282629	FAM	WENTYLATOR
30	ZY8282630	AIR DEFLECTOR	OSŁONA STOJANU
31	ZY8282631	SCREW M5X8	ŚRUBA
32	ZY8282632	MOTOR FLANGE	MOCOWANIE SILNIKA
33	ZY8282633	887 MOTOR	SILNIK ELEKTRYCZNY
34	ZY8282634	LOCK OFF BUTTON SPRING	SPRĘŻYNA BLOKADY WŁĄCZNIKA
35	ZY8282635	COTTER PIN	TRZPIEŃ BLOKADY
36	ZY8282636	LOCK OFF BUTTON	PRZYCISK BLOKADY WŁĄCZNIKA
37	ZY8282637	SWITCH BUTTON	PRZYCISK WŁĄCZNIKA
38	ZY8282638	SWITCH	WŁĄCZNIK
39	ZY8282639	MAGNETIC RING	CEWKA
40	ZY8282640	POLE PLATE	ZŁĄCZA ELEKTRYCZNE
41	ZY8282641	BATTERY	AKUMULATOR 18V 2Ah
42	ZY8282642	HOUSING	OBUDOWA
43	ZY8282643	SCREW ST2.9X16	WKRĘT SAMOGWINTUJĄCY
44	ZY8282644	AUX HANDLE	RĘKOJEŚĆ DODATKOWA
45	ZY8282645	Ø6 RING	PIERŚCIEŃ
46	ZY8282646	SPANNER HOLDER	UCHWYT KLUCZA
47	ZY8282647	SPANNER	KLUCZ
	ZY8282648	CHARGER	ŁADOWARKA
	ZY8282841	BATTERY	AKUMULATOR 18V 3Ah