

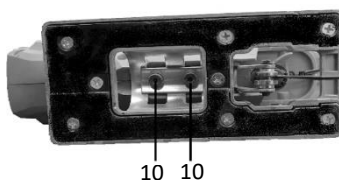
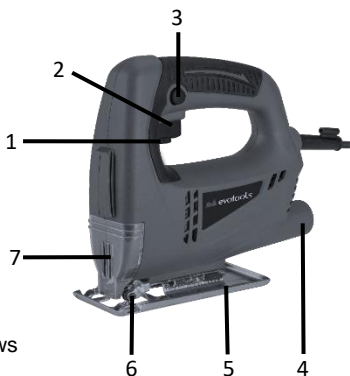


**MANUAL DE UTILIZARE / USER'S MANUAL
FERASTRAU PENDULAR / JIG SAW
JS 500**



Parti componente / Components:

1. Variator turatie / Speed variator
2. Intrerupator On/Off / On/Off button
3. Buton functionare continua / Continuous working button
4. Mufa evacuaie praf / Dust blower connector
5. Talpa / Base
6. Parghie pendulare / Pendulum guide
7. Aparatoare / Cover
8. Locas fixare lama / Blade holder
9. Sistem rapid fixare lama / Quick release blade holder
10. Suruburi reglare unghi talpa / Base angle adjusting screws



Date tehnice/ technical data

Cod produs / Product's code	681624
Tensiune/Frecventa / Voltage/Frequency	230V ~ 50Hz
Putere nominala / Nominal power	500 W
Sistem fixare panza / Blade holder	Rapid / Quick release
Unghi maxim de inclinare / Bevel cut	+ / - 45°
Grosime maxima taiere / Max cutting depth	Lemn / Wood 55 mm, Metal 6 mm
Turatie variabila / Variable speed	600 – 3000 opm
Evacuare praf / Dust exhausting	Da / Yes
Nivel maxim zgomot / Max noise level	LwA = 96 dB(A), K = 3 dB(A)
Nivel vibratii / Vibration value	Lemn / Wood: 4.5 m/s ² , Metal: 5 m/s ²
Greutate / Net weight	~1.7 kg

RO

Va multumim pentru achizitionarea acestui produs EVOTOOLS, fabricat conform celor mai inalte standarde de siguranta si de functionare. Pastrati acest manual pentru consultari ulterioare.



Avertizare! Pentru siguranta dumneavoastra cititi cu atentie acest manual si instructiunile generale de siguranta inaintea utilizarii echipamentului. Nerespectarea acestor reguli poate avea ca rezultat producerea electrocutarilor, a incendiilor si/sau a ranirilor personale.

Simboluri

Simbolurile utilizate in manual sau pe produs au urmatoarele semnificatii:

	ATENTIE!		Cititi manualul inainte de utilizare!
	Purtati antifoane!		Purtati ochelari de protectie!
	Purtati masca de protectie respiratorie!		Purtati manusi de protectie!
	Produsul este dublu izolat.		Produsul este in conformitate cu standardele de siguranta ale Directivelor Europene
	Produsul nu trebuie aruncat impreuna cu gunoii menajeri. Acesta trebuie dus la centrele specializate de colectare si reciclare a deseurilor electrice.		

Masuri de siguranta generale pentru uneltele electrice

Zona de lucru

- Pastrati zona de lucru curata si bine iluminata. Zonele intunecate pot crea accidente.
- Nu utilizati produsul in zonele cu potential exploziv, de exemplu in prezenta lichidelor, gazelor sau particulelor inflamabile. Uneltele electrice genereaza scantei care pot aprinde aceste materiale.
- Nu lasati copiii sau persoanele neautorizate in zona de lucru. Distragerea atentiei poate cauza pierderea controlului.

Masuri de siguranta pentru uneltele electrice



ATENTIE! VERIFICATI INTOTDEAUNA CA TENSIUNEA DE ALIMENTARE SA CORESPUNDA CU CEA INSCRISA PE PLACUTA PRODUSULUI.

- Nu folositi uneltele electrice cu mainile ude.
- Nu rasuciti cablul electric de alimentare al produsului.
- Nu transportati produsul tinandu-l de cablul electric si nu trageți de cablul electric pentru a-l

scoate din priza.

- Tineti cablul electric de alimentare la distanta fata de sursele de caldura, de petele de ulei, de grasimi, de obiecte ascutite.
- Verificati stecherul si cablul electric in mod regulat si in caz de deteriorare a acestora apelati la un electrician autorizat. Nu folositi unelte electrice al caror cablu de alimentare este deteriorat.
- Inspectati vizual uneltele electrice inainte de a le porni. Nu folositi unelte electrice deteriorate.
- Inainte de utilizare, verificati ca toate suruburile sa fie bine stranse, iar accesoriile sa fie montate si fixate corect.
- Folositi doar accesorii compatibile. Nu incercati sa folositi sau sa adaptati accesorii incompatibile sau improvizatii.
- Evitati pornirile accidentale. Asigurati-va ca intrerupatorul este in pozitia "Oprit" inainte de introducerea cablului de alimentare in priza. Nu folositi unelte electrice ale caror intrerupatoare nu functioneaza corespunzator.
- Nu utilizati produsul in conditii de ploaie sau umiditate excesiva. Patrunderea apei in interiorul acestuia creste riscul unui scurtcircuit.
- Pentru utilizare in aer liber, folositi cabluri de prelungire care sunt atestate și marcate în mod corespunzător pentru utilizarea in mediul exterior.
- Nu suprasolicitati produsul! Acesta poate fi folosit in conditii de siguranta daca sunt respectati parametrii de exploatare care il caracterizeaza. Nu utilizati unelte electrice cu un alt scop fata de cel pentru care sunt destinate.

Masuri de siguranta personala

- Nu folositi unelte electrice daca sunteti obosit, sub influenta alcoolului, drogurilor sau a medicamentelor care va pot afecta capacitatea de concentrare.
- Intotdeauna utilizati o imbracaminte adecvata. Nu purtati haine largi sau bijuterii. Daca aveti parul lung, acesta trebuie legat. Apare riscul prinderii acestora de catre partile componente ale masinii aflate in miscare.



• In timpul utilizarii este obligatoriu sa purtati echipament de protectie: ochelari de protectie, antifoane, masca de protectie respiratorie si manusi de protectie. Este recomandat sa purtati

incaltaminte de protectie care sa va asigure aderența sporita.

- Daca exista posibilitatea de instalare a dispozitivelor de evacuare a prafului atunci asigurati-va ca acestea sunt conectate si utilizate corect.
- Faceti pauze ori de cate ori este nevoie. Utilizarea continua pe perioade lungi de timp a uneltelor electrice poate provoca o stare de oboseala care poate duce la accidente.
- Opriti uneltele electrice atunci cand nu le folositi.

Service

- Repararea trebuie realizata numai de catre personal autorizat prin inlocuirea cu accesorii si piese de schimb originale pentru a se evita producerea accidentelor datorate reparatiilor necorespunzatoare.

Masuri de siguranta specifice ferastraului pendular

- In timpul functionarii tineti ferastraul numai de suprafata izolata a manerului, deoarece puteti atinge si taia cabluri electrice mascate sau propriul cablu electric de alimentare.
- Nu porniti ferastraul atunci cand lama acestuia este in contact cu piesa de prelucrat. Actiunea de taiere a lamei va avea ca efect vibrarea ei si poate provoca ranirea operatorului.
- Lasati ferastraul sa se opreasca complet inainte de a fi asezat, deoarece lama de taiere aflata in miscare va crea un soc la contactul cu suprafata pe care va fi pozitionat si poate cauza raniri personale.
- Inspectati lama inainte de utilizare. Nu folositi niciodata o lama fisurata sau deformata. Utilizati numai lame bine ascutite.

- Utilizati lama corespunzatoare materialului de taiat. Nu folositi lame destinate taierii unui anumit material pentru taierea altui tip de material.
- Fixati piesa de taiat folosind dispozitive corespunzatoare de fixare. Nu folositi mana pentru fixarea piesei de taiat.
- Nu tineti mana sub piesa de taiat. Exista riscul de vatamare corporala.
- Când prelucrati lemn rotund, folositi dispozitive de fixare pentru a preveni rotirea piesei
- Nu folositi niciodată mâinile pentru a elimina rumegușul, așchiile sau deșeurile rezultate si lasate de către lama in urma procesului de prelucrare.
- Verificati piesa de prelucrat si indepartati cuiele, acele si capsele metalice inainte de a incepe operatiunea.
- Nu incercati sa scoateti o lama blocata inainte de a opri ferastraul. Nu incercati sa opriti sau sa incetiniti miscarea lamei cu ajutorul unei bucati din lemn sau cu alte obiecte.

Domeniu de utilizare:

Ferastraul pendular este destinat uzului personal pentru operatiile de taiere a diverselor materiale: lemn, metal, plastic.

NU ESTE PROIECTAT PENTRU UZ INDUSTRIAL.

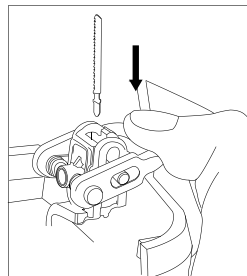
Pregatirea pentru punerea in functiune



ATENȚIE! DECONECTATI ALIMENTAREA CU ENERGIE ELECTRICA INAINTEA INCEPERII ORICAREI OPERATIUNI DE REGLARE SAU INTRETINERE

Montarea lamei

- Rotiti dispozitivul "quick release" (9) prevazut cu un arc pentru a elibera lama din echipament.
- Introduceți o lama noua cat mai adanc posibil in dispozitivul de prindere (8) avand pozitia dintilor in fata. Asigurati-va ca marginea din spate a lamei se fixeaza in rola de ghidare (6), dupa care eliberati dispozitivul de fixare (9) care va reveni in pozitia de lucru



Reglarea unghiului de taiere

- Intregul ansamblu al ferastraului pendular poate fi rotit in jurul talpii (5), ceea ce permite lamei sa taie piesa de prelucrat la unghiuri diferite (0-45° la stanga sau la dreapta).
- Slabiti suruburile (10) situate pe partea de dedesubt a unelei electrice cu ajutorul unei cheii imbus incluse.
- Rotiti talpa (5) la unghiul dorit si strangeti suruburile (10).

Reglare turatie

Pentru modificarea turatiei rotiti variatorul (1) pe treapta de viteza dorita.

Evacuare / Aspiratie praf

In scopul de a imbunatati aspirarea suprafetei de lucru, ferastraul dispune de un sistem de evacuare a praful de pe linia de taiere prin aspirare prin conectarea la un aspirator de uz casnic obișnuit.

Montare ghidaj paralel

Pentru taieturi drepte precise, utilizati ghidajul paralel inclus care se monteaza astfel:

- Slabiti suruburile de blocare din partea din fata a talpii ferastraului.
- Atasati ghidajul prin introducerea lui in fanta din talpa, reglati latimea de taiere dorita si strangeti suruburile de blocare.

Utilizare



ATENȚIE! ÎN CAZUL ÎN CARE APAR ZGOMOTE ANORMALE ÎN FUNCȚIONARE OPRIȚI ÎMEDIAT UNEALTA ȘI ADRESAȚI-VA UNUI SERVICE AUTORIZAT PENTRU CONSTATĂRI ȘI REPARAȚII.



ATENȚIE! ÎNTOTDEAUNA ȚINEȚI TALPA FERAȘTRĂULUI PENDULAR PE ACELAȘI PLAN CU PIEȘA DE PRELUCRAT. NERESPECTAREA ACESTEI CONDITII AR PUTEA AVEA CA REZULTAT RUPEREA LAMEI ȘI PROVOCAREA DE RANIRI PERSONALE!

Pornire /oprire

Pentru pornirea unelei apăsați întrerupătorul (2). Pentru oprire eliberați întrerupătorul (2).

Funcționare continuă

Produsul poate funcționa în mod continuu. Pentru a activa funcționarea continuă, țineți apăsat întrerupătorul (2) și apăsați butonul de funcționare continuă (3). În acest moment produsul va continua să funcționeze fără a mai fi nevoie să țineți apăsat întrerupătorul (2).

Pentru oprirea modului de funcționare continuă, apăsați scurt pe întrerupătorul (2).



ATENȚIE! NICIODATA NU LASAȚI DIN MANA UNEALTA CÂND UTILIZAȚI MODUL DE FUNCȚIONARE CONTINUĂ!

Realizarea tăierii rotunde

- Când începeți să tăiați din mijlocul piesei de prelucrat trebuie să faceți o gaură cu diametrul de 12 mm pentru a fi sigur că există suficient spațiu pentru introducerea lamei.
- Atunci când tăiați suprafețe curbate este necesar să micșorați viteza feraștrăului pendular.

Tăierea metalelor

- Atunci când tăiați metal este necesar să folosiți ulei de răcire a lamei în timpul procesului de tăiere. Lubrifiați lama feraștrăului pendular sau suprafața piesei de prelucrat la intervale regulate de timp pe toată durata procesului de tăiere pentru a reduce uzura lamei.

Curatare si intretinere



ATENTIE! INAINTE DE ORICE INTERVENTIE ASUPRA ECHIPAMENTULUI, DECONECTATI ALIMENTAREA CU ENERGIE ELECTRICA DE LA REEA.

Curatare

- Pastrati curate fantele de ventilatie ale carcasei pentru a preveni supraincalzirea motorului
- Regulat, de preferat dupa fiecare utilizare curatati echipamentul cu o carpa moale. Daca murdaria persista, utilizati o carpa umezita intr-o solutie de apa si sapun
- Nu utilizati solventi (ca de exemplu: petrol si derivati, alcool) intrucat acestia pot deteriora partile din plastic.

Intretinere

Echipamentul nostru a fost proiectat astfel incat sa poata fi utilizat pentru o perioada indelungata cu un minimum de intretinere. Veti putea obtine intotdeauna o satisfactie maxima in timpul utilizarii respectand indicatiile de mai sus.

Depozitare

- Intotdeauna inainte de depozitare curatati carcasa cu o carpa putin umezita in apa cu sapun.
- Depozitati unealta electrica intr-un spatiu inaccesibil copiilor intr-o pozitie stabila si sigura intr-un loc racoros si uscat, evitand temperaturile prea ridicate sau scazute.
- Protejati unealta electrica fata de actiunea directa a razelor solare si pastrati-o intr-un loc intunecos, daca este posibil.
- Nu pastrati masina ambalata in folie sau in punga de plastic pentru a evita acumularea umiditatii.



Acest produs este un echipament electric si electronic (EEE). Conform prevederilor Directivei 2012/19/UE si OUG 5/2015, este interzisa eliminarea deseurilor de echipamente electrice si electronice (DEEE) ca deseuri municipale nesortate. Acestea pot afecta mediul si sanatatea umana ca urmare a prezentei substantelor periculoase pe care le contin. Predati DEEE la un centru autorizat de colectare si reciclare a DEEE.