
YT-0750 - KLUCZ DYNAMOMETRYCZNY 3/8" 20- 110NM CR-V

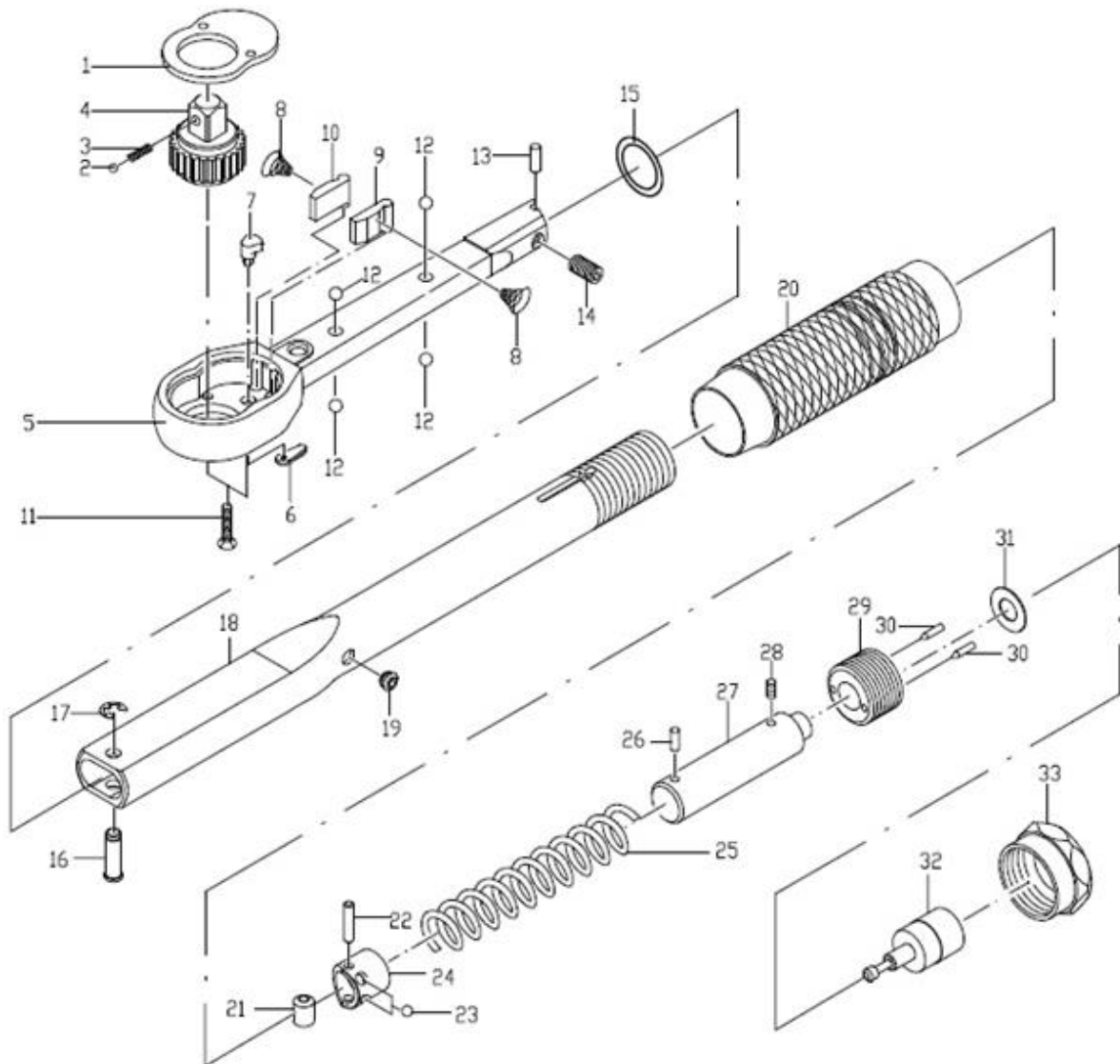
CZĘŚCI ZAMIENNE



TOYA S.A.

AKTUALIZACJA: 11 MARCA 2022

Rysunek złożeniowy





Lista części zamiennych

LP.	NR SAP	DESCRIPTION	NAZWA
1	ZY075001	COVER	POKRYWA
2	ZY075002	BALL	KULKA STALOWA
3	ZY075003	SPRING	SPRĘŻYNA
4	ZY075004	DRIVER	ZABIERAK
5	ZY075005	PRIMARY ARM	GRZECHOTKA
6	ZY075006	DEFLECTING BUTTON	PRZEŁĄCZNIK
7	ZY075007	CAM	KRZYWKA
8	ZY075008	CONICAL SPRING	SPRĘŻYNA
9	ZY075009	ACTING BLOCK(L)	ZAPADKA GRZECHOTKI
10	ZY075010	ACTING BLOCK(R)	ZAPADKA GRZECHOTKI
11	ZY075011	FLAT HEAD CAP SCREWS	ŚRUBA
12	ZY075012	BALL OF ARM	KULKA STALOWA
13	ZY075013	DOWEL PIN	TRZPIEŃ
14	ZY075014	ADJUSTMENT SCREW	ŚRUBA REGULACYJNA
15	ZY075015	O-RING	O-RING
16	ZY075016	NECK PIN	TRZPIEŃ
17	ZY075017	E-SNAP RING	PIERŚCIEŃ ZABEZPIECZAJĄCY
18	ZY075018	LEVER OF TUBE	KORPUS KLUCZA
19	ZY075019	SCREW PLUG	ZATYCZKA
20	ZY075020	ADJUSTABLE HANDLE	RĘKOJEŚĆ
21	ZY075021	ROLLER	ROLKA
22	ZY075022	ROLLER PIN	TRZPIEŃ ROLKI
23	ZY075023	BALL OF BRACKET	KULKA STALOWA
24	ZY075024	ROLLER BRACKET	UCHWYT ROLKI
25	ZY075025	COMPRESSION SPRING	SPRĘŻYNA
26	ZY075026	GUIDE PIN	TRZPIEŃ PROWADNICY
27	ZY075027	PROPULSIVE POST	PROWADNICA
28	ZY075028	M4 HEX SOCKET SET SCREW	ŚRUBA
29	ZY075029	ADJUSTABLE STUD	NAKRĘTKA REGULACYJNA
30	ZY075030	NEEDLE PIN(LOCK PIN)	TRZPIEŃ
31	ZY075031	FLAE WASHER	PODKŁADKA
32	ZY075032	LOCK SCREW	ŚRUBA BLOKUJĄCA
33	ZY075033	CAP NUT	NAKRĘTKA
1,2,3,4,6,7,8,9,10,11	ZY07501A	RENEWAL KIT	ZESTAW NAPRAWCZY